



TFT-Displaygehäuse

- zum Einbau aller herkömmlichen TFT-Displays in den Größen 12", 15", 17", 19" und 22" geeignet
- optionales Zubehör: Monitorhalterung, Wandhalterung
- unkomplizierte Anpassung an Displaygröße über die Frontplatte möglich

Frontplatte: frei wählbar, spezifische Befestigungsmöglichkeiten für Displays möglich

Oberfläche:

Verkleidungsteile:

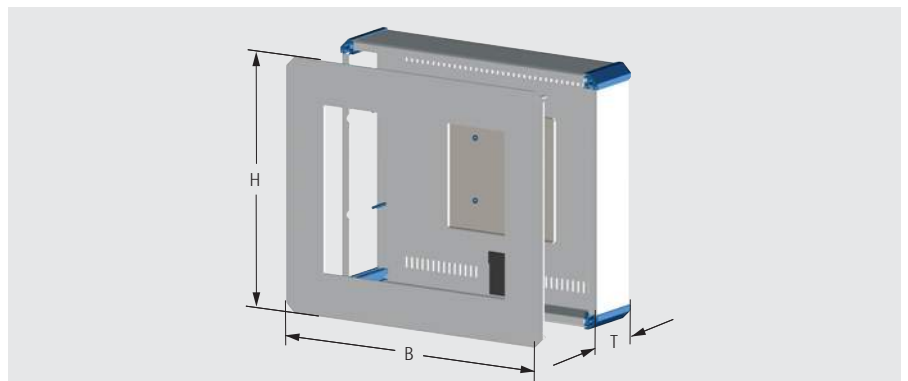
lackiert RAL 7035 lichtgrau

Eckprofile:

lackiert RAL 5010 enzianblau

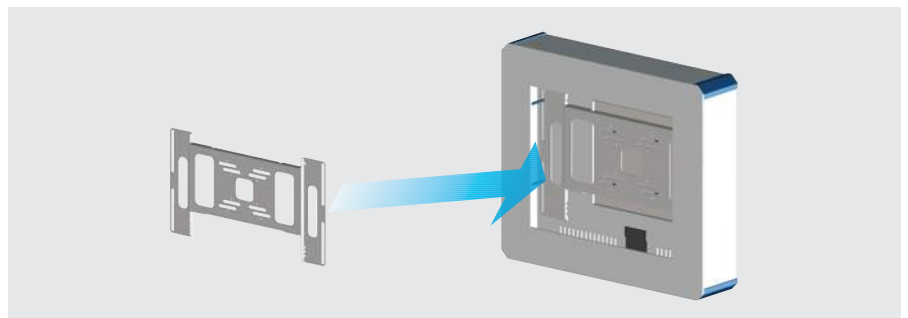
Lieferform:

montiert



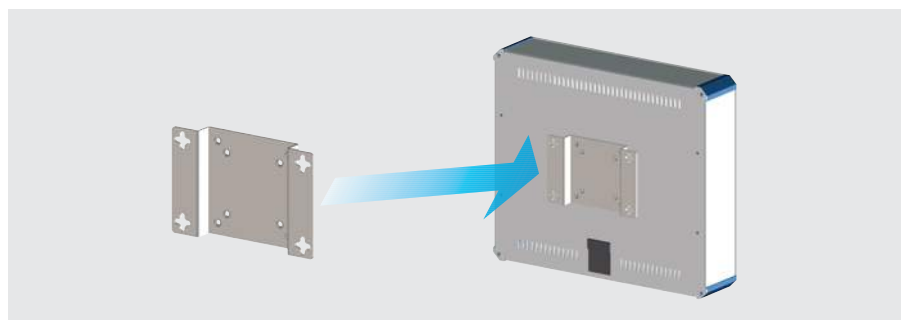
Monitorhalterung

flexible Positionierung der Monitorhalterung im Gehäuse möglich



Wandhalterung

Wandhalterung an Gehäuserückseite, für alle Größen von TFT-Displaygehäusen



Größe	Abmessungen (B x H x T) mm	TFT-Displaygehäuse	Monitorhalterung	Wandhalterung
12"	384 x 330 x 100	381-125-00	381-125-08	381-105-10
15"	446 x 397 x 100	381-155-00	381-155-08	381-105-10
17"	480 x 412 x 100	381-175-00	381-175-08	381-105-10
19"	518 x 443 x 100	381-195-00	381-195-08	381-105-10
22"	630 x 443 x 100	381-225-00	381-225-08	381-105-10