

Уровень 4: IEC 297-1/2 - 19'' базовые несущие конструкции (19'' стойки, мини-стойки, шкафы)

Уровень 3: IEC 297-3 - 19'' корзины, 19'' вставные блоки

Уровень 2: IEC 297-3 - модули (одноплатные модули, субблоки, кассеты)

Уровень 1: IEC 297-3 - компоненты (лицевые панели, разъемы, платы)



19'' компоненты	Стандарты	Рисунки
УРОВЕНЬ 4 19'' шкафы 19'' стойки 19'' мини-стойки	IEC 297-1/2 DIN 41494	
УРОВЕНЬ 3 19'' лицевые панели 19'' корзины 19'' вставные блоки	IEC 297-3 DIN 41494	
УРОВЕНЬ 2 Субблоки Кассеты	IEC 297-3 DIN 41494	
УРОВЕНЬ 1 Лицевые панели Разъемы Платы	IEC 297-3 DIN 41494	



Примеры изделий apra-norm

VARirack

Vitaro[®]



VARiindustry



Корзина серии 245



19'' вставной блок EVOmax



19'' лицевые панели 200/205



Субблок 247



Кассета 248

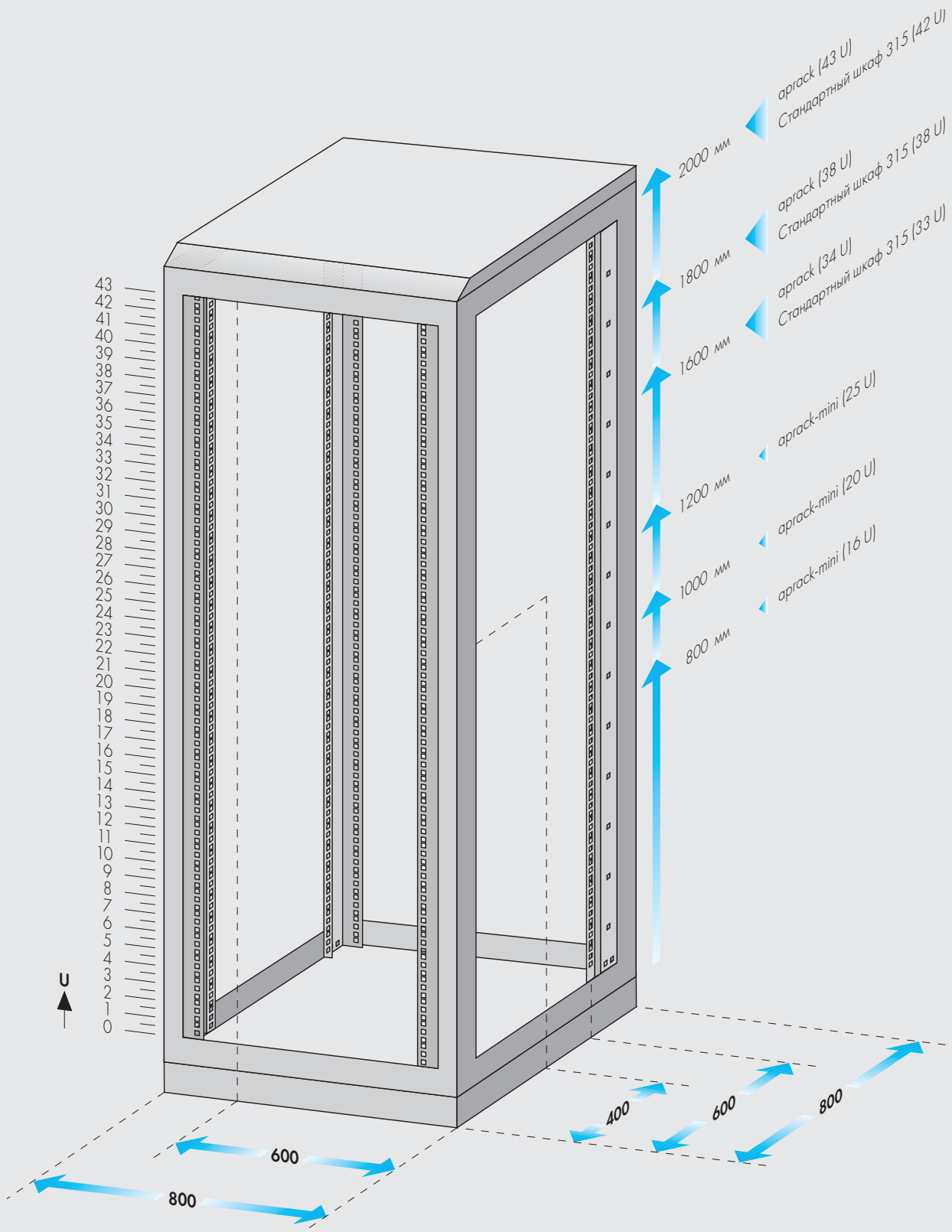


Лицевые панели 243/244/246



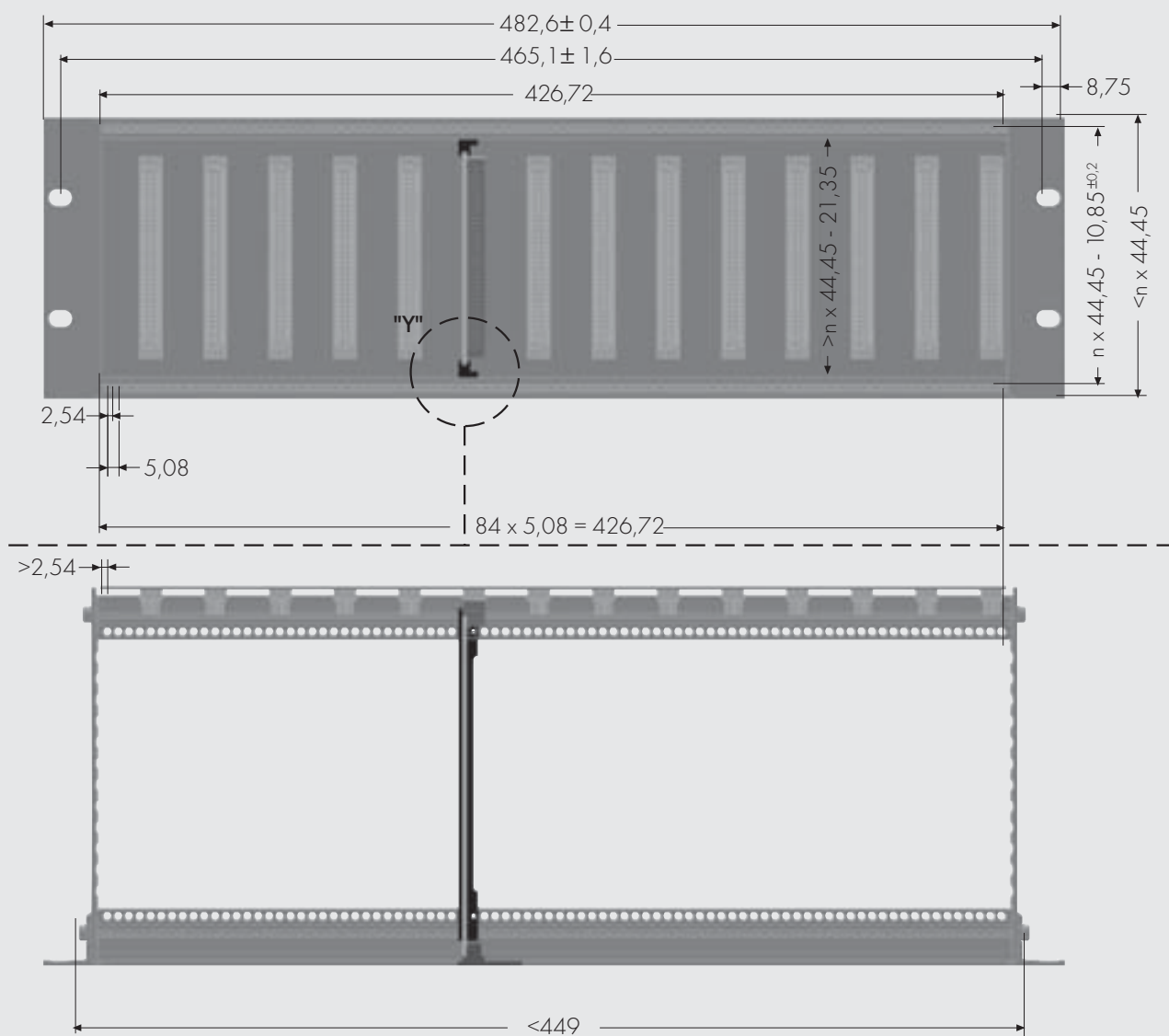


Уровень 4: 19'' шкафы, 19'' стойки, 19'' мини-стойки





Уровень 3: 19'' лицевые панели, 19'' вставные блоки, 19'' корзины





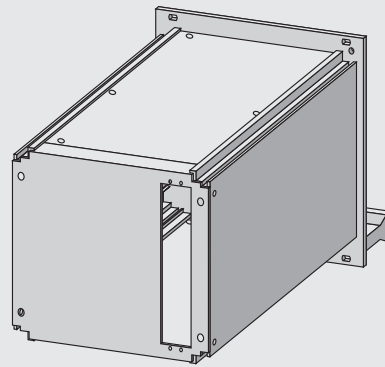
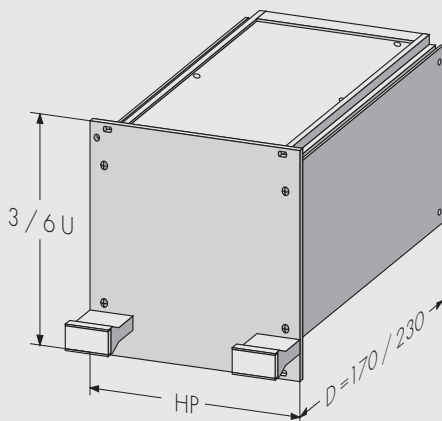
Уровень 2: Вставные модули

Субблок:

Вставной конструктив для размещения платы и крупногабаритных компонентов (которые не разместить на одноплатном модуле); с/без разъема

Наружные размеры: определены стандартом

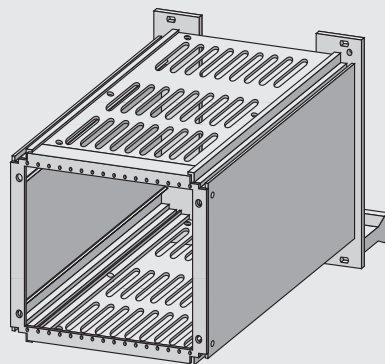
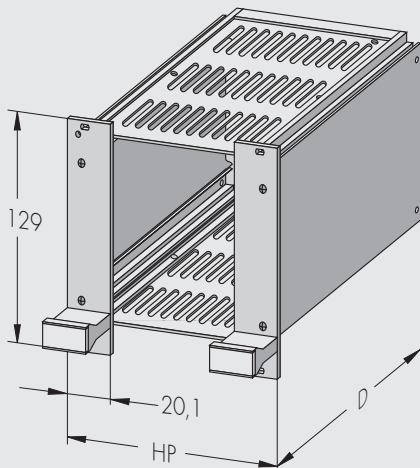
Внутренние размеры: любые



Кассета:

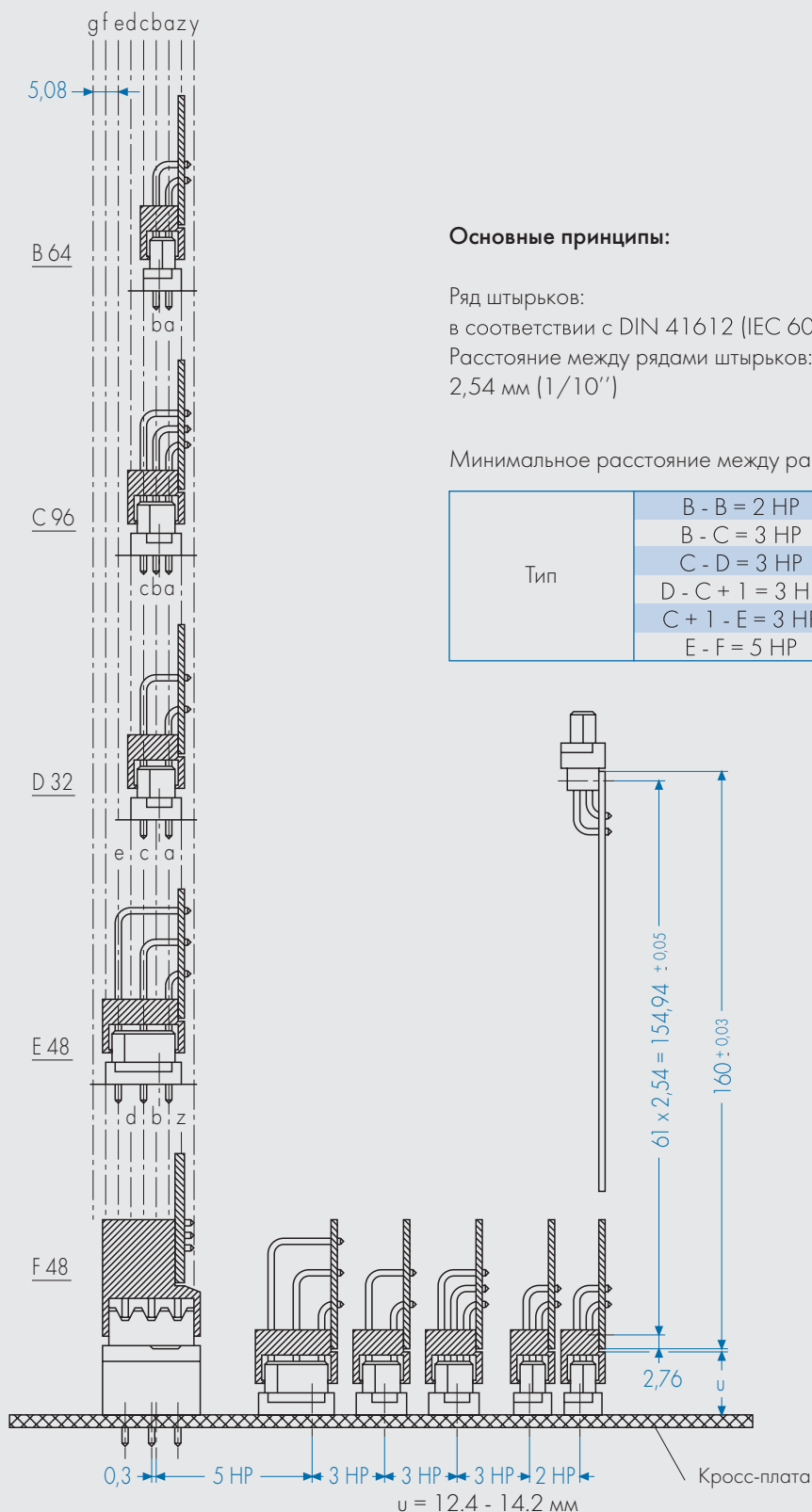
Вставной конструктив для размещения нескольких плат; с/без разъема(ов)

Наружные размеры: определены стандартом





Уровень 1: Лицевые панели, разъемы, платы



Основные принципы:

Ряд штырьков:
в соответствии с DIN 41612 (IEC 603-2)
Расстояние между рядами штырьков:
2,54 мм (1/10'')

Минимальное расстояние между разъемами типа «розетка»:

Тип	HP
B - B	2 HP
B - C	3 HP
C - D	3 HP
D - C + 1	3 HP
C + 1 - E	3 HP
E - F	5 HP